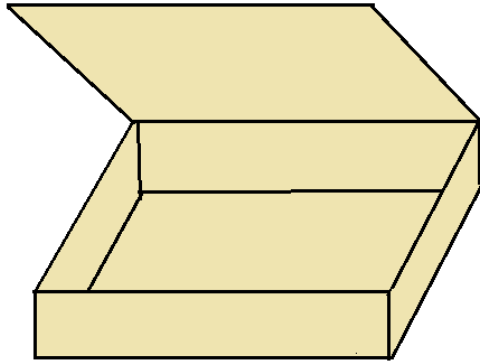


Lådgitarr

1. Ta en lämplig kartong- eller plast låda.



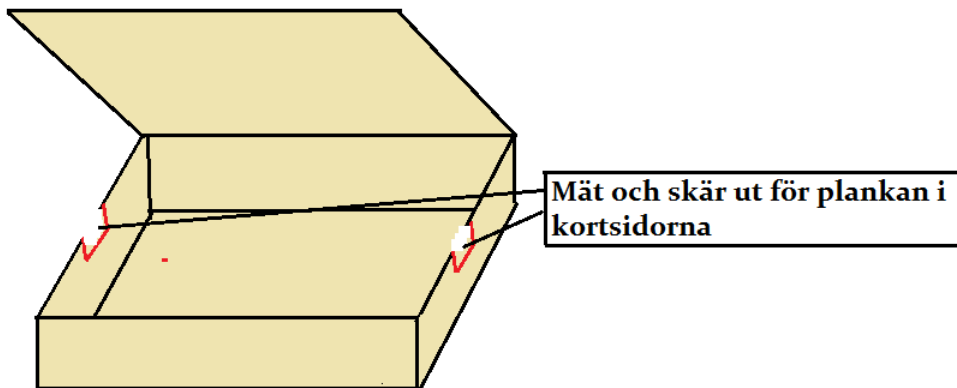
Ta en tom kartong. Öppna locket.

2. Mät upp en planka ungefär dubbelt så lång som kartongen.



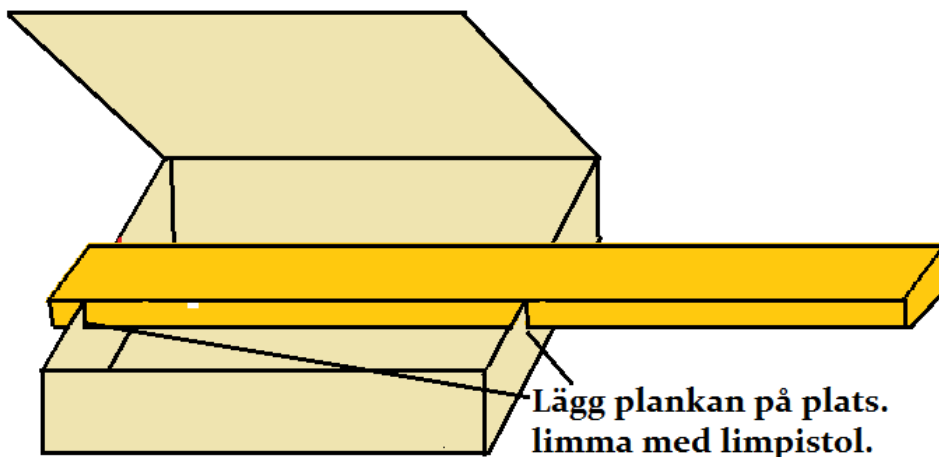
Mät upp en planka ungefär dubbelt så lång som kartongen.

3. Gör markering i lådans kortsidor bredden & höjden på plankan:



4. Lägg i plankan i de utskura hålen. Limma fast med limpistol.

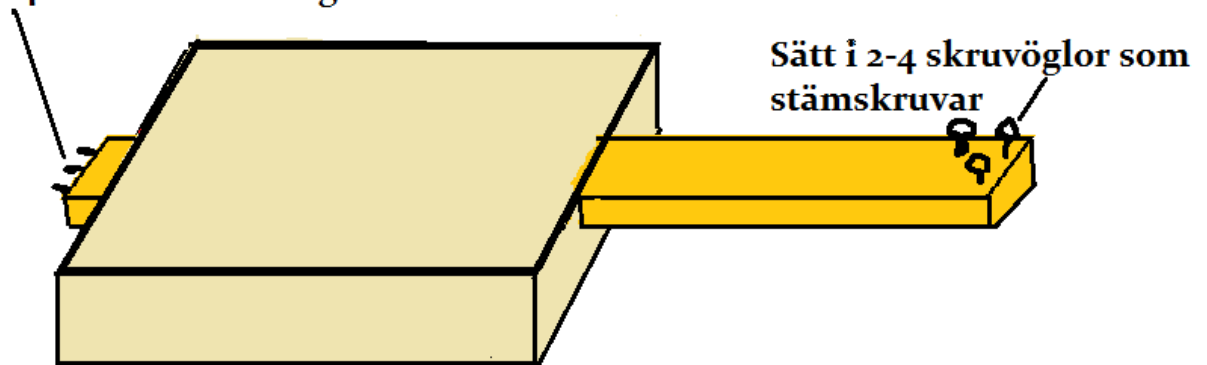
Se till att plankan sticker ut en liten bit på ena sidan.



5. Stäng och limma fast locket.

Bestäm dig för hur många strängar din lådgitar / bas ska ha.

Sätt i 2-4 skruvar för stängfästen



Skruva fast önskat antal skruvar i bakstycket som strängfästen. Likaså samma antal skruvöglor som stämskruvar.

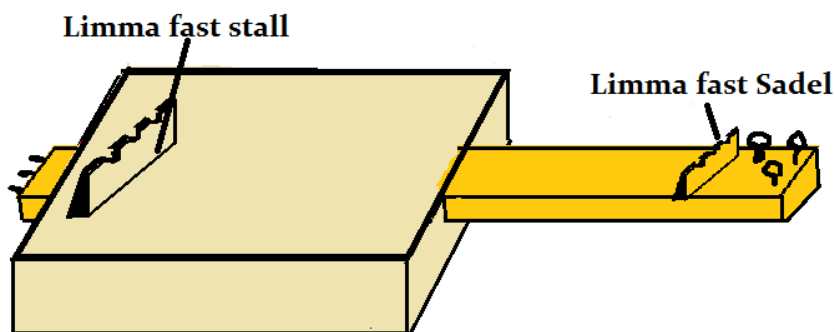
6. Gör en stränghållare / stall och sadel

(det är de två detaljerna som håller strängarna på plats.

Ta materialet som behövs i lådan)

Limma fast en på varje ände av plankan.

Prova ut höjden och slipa av om det blir för högt!



7. Skär gärna ut tonhål i locket!

8. Spänn på strängarna och spela vackert!

